



## **VÁLVULA DE ALIVIO PARA LÍQUIDOS SERIE F84L**

- CON ASIENTO DE PLÁSTICO
- Orificios -2, -3, -4, -8, -G, -J



## **MANUAL DE INSTALACIÓN, FUNCIONAMIENTO Y MANTENIMIENTO**

Revisión: **F**  
Fecha de publicación: **1 de febrero de 2016**

Aprobado por:     *jwo*      
Gerente de Ingeniería

## ÍNDICE DE MATERIAS

<u>Tema</u>	<u>Página</u>
1.0 Generalidades.....	3
2.0 Descripción, funcionamiento, tabla de comportamiento, instalación y puesta en marcha	
2.1 Descripción y funcionamiento .....	4
2.2 Tabla de comportamiento .....	5
2.3 Instalación.....	5
2.4 Puesta en marcha.....	6
3.0 Mantenimiento de la válvula	
3.1 Desmontaje.....	7
3.2 Remontaje.....	7
4.0 Prueba y ajuste de la válvula	
4.1 Equipo de prueba.....	8
4.2 Fijación de parámetros y ajustes de tolerancias .....	9
4.3 Ajustes de la presión de apertura y la presión de reasiento .....	9
4.4 Hermeticidad del asiento.....	9
4.5 Funcionamiento de la palanca de apertura .....	10
5.0 Accesorios.....	11
6.0 Guía de detección y solución de problemas .....	12

### Ilustraciones

Válvula F84L-2 .....	14
Válvula F84L-3/ -4/ -8 .....	15
Válvula F84L-G y -J; Palanca de apertura .....	16

## 1.0 GENERALIDADES

- 1) La finalidad de este manual es orientar y guiar a los usuarios en cuanto al mantenimiento de las válvulas de alivio Serie F84L de FLOW SAFE. En este manual, se indica el método apropiado para desmontar la válvula, reemplazar las piezas percederas y volver a armarla. FLOW SAFE entrega este manual a modo de guía y como referencia solamente. No está concebido para utilizar como manual de capacitación ni como guía de fabricación. FLOW SAFE no asume ninguna responsabilidad por lesiones personales ni físicas, que pudieran presentarse como consecuencia del uso de este manual.
- 2) FLOW SAFE recomienda que se establezca un programa de mantenimiento regular para todas las válvulas que incluya el reemplazo habitual de las piezas percederas. FLOW SAFE recomienda cambiar las piezas percederas cada tres años, pero advierte que cada cliente debe tomar su propia determinación y establecer un cronograma en función del uso y del entorno. FLOW SAFE entiende que cuando el mantenimiento y el proceso de rearmado se realiza como se describe en este manual no existen riesgos en cuanto a la seguridad.

Durante el mantenimiento habitual, se deben inspeccionar los componentes internos de la válvula para detectar daños o desgaste inusual. También se debe inspeccionar que la válvula no presente excesiva corrosión. Se admite una corrosión de 0,06 pulgadas (1,5 mm) para todos los componentes de acero al carbono sujetos a corrosión. No se recomienda el funcionamiento de la válvula en caso de que la corrosión supere esa tolerancia.

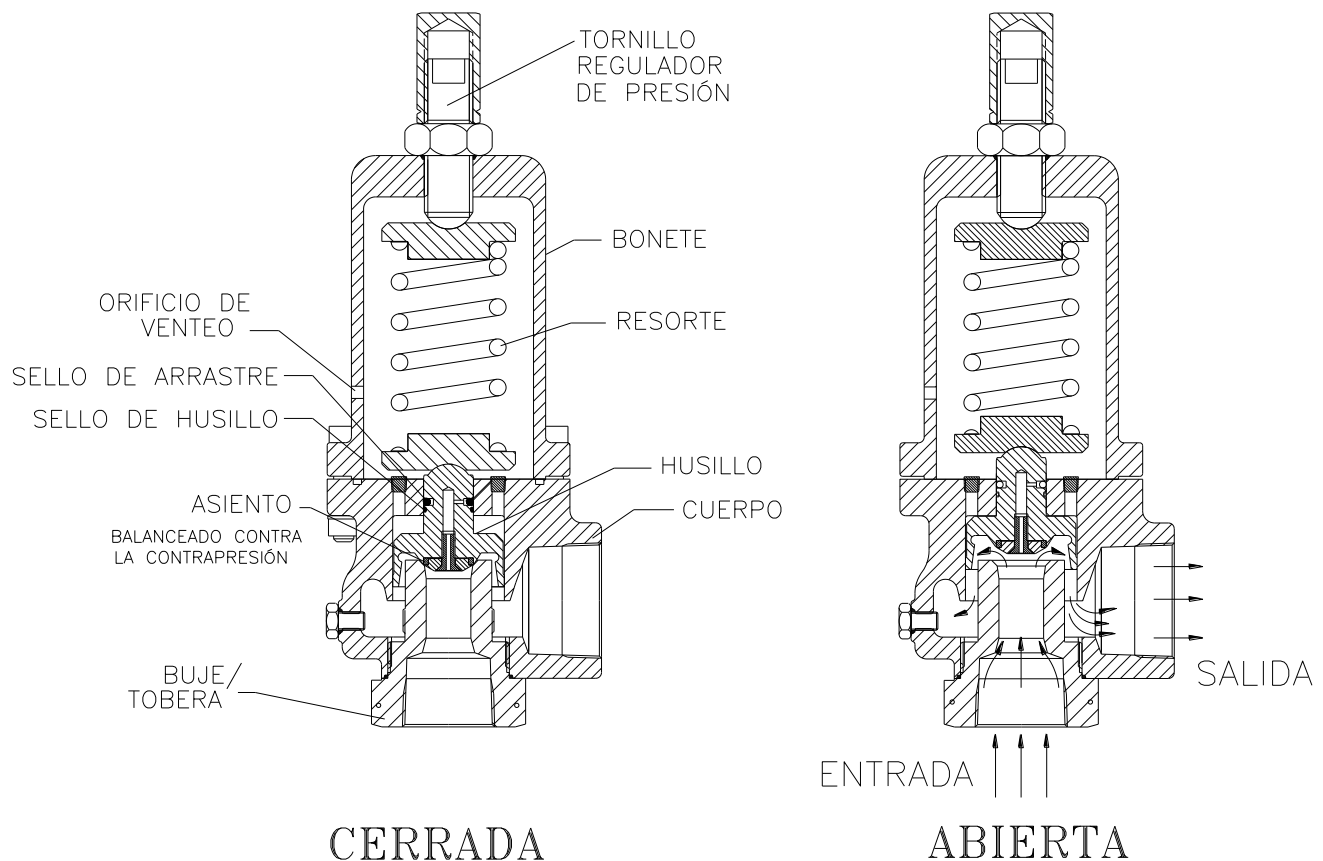
Sería bueno someter la válvula a un ciclo de operación al menos una vez al año para comprobar su funcionamiento y confirmar que no haya piezas que estén fuera de sus tolerancias.
- 3) Antes de que una válvula nueva salga de FLOW SAFE, ha sido fabricada y sometida a pruebas por parte de personal capacitado y calificado. Para poder extraer una válvula del sistema y realizar las tareas de mantenimiento que se describen en el presente, deberá contar con la debida capacitación.

**No** intente realizar estas tareas sin la capacitación adecuada y sin comprender el funcionamiento de la válvula.
- 4) Todas y cada una de las garantías enunciadas o implícitas que entran en vigencia a partir de la compra de una válvula de FLOW SAFE nueva quedarán sin efecto ni valor si la válvula es desmontada por una persona que no cuente con la autorización de FLOW SAFE.

Todas las tareas de reparación y de reajuste de las válvulas de seguridad y alivio con el sello "UV" deben estar a cargo de FLOW SAFE, Inc., o de un taller de reparación de válvulas certificado por el National Board (Comité Nacional de EE. UU.), que cuente con el sello "VR" (siglas que en inglés se refieren a reparación de válvulas).
- 5) Es muy importante leer completamente todas las instrucciones aquí suministradas antes de montar, desmontar o poner en funcionamiento este equipo.
- 6) Los lubricantes estándar del fabricante mencionados se deben usar sólo si son compatibles con el fluido del proceso y la aplicación.
- 7) Los detalles específicos del diseño que se describen en este documento quedan sujetos a modificaciones sin previo aviso.
- 8) Si necesita ayuda general, comuníquese (en inglés, por favor) con el Departamento de Ventas o Servicio de FLOW SAFE llamando al (716) 662-2585 o al (800) 828-1036 en Orchard Park, NY, o al (832) 678-2070 en Houston, TX. Si necesita asistencia técnica más específica, comuníquese con el Departamento de Ingeniería de FLOW SAFE llamando al (716) 662-2585.

## 2.0 DESCRIPCIÓN, FUNCIONAMIENTO, TABLA DE COMPORTAMIENTO, INSTALACIÓN Y PUESTA EN MARCHA

### 2.1 DESCRIPCIÓN Y FUNCIONAMIENTO



La válvula alivio Serie F84L de FLOW SAFE es una válvula de desahogo de acción directa accionada por un resorte, apta para el servicio de líquidos. El Tipo F84L tiene un asiento de plástico.

Los tamaños de los orificios disponibles son -2, -3, -4, -8, -G, y -J con presiones de apertura entre 30 y 24277 psig (2,1 y 1674 barg), según el tamaño del orificio.

La presión de reasiento de la válvula es fijada a aproximadamente 20 % para los orificios de -3, -4, -8, -G, y -J. Para el tamaño -2, esta presión puede acercarse a 30 – 35% de la presión establecida de apertura. Durante períodos de flujo muy bajo, por lo general la válvula puede abrir un poco y cerrar cerca de la misma presión, sin desarrollar el flujo máximo.

## 2.2 TABLA DE COMPORTAMIENTO

	Tamaño del Cuerpo	Tamaño de orificio					
		- 2	-3	-4	- 8	- G	- J
Presión de apertura, mín., psig (barg)	Todos	200 (13,8)	50 (3,5)	30 (2,1)	30 (2,1)	30 (2,1)	30 (2,1)
Presión de apertura, máx., psig (barg)	'Micro' de 2 piezas	24,277 (1674)	----	----	----	----	----
	Grande (Cuerpo C, D, E con bonete pequeño)	----	720 (49,6)	720 (49,6)	720 (49,6)	668 (46)	298 (20,5)
	Extragrande (Cuerpo C, D, E con bonete grande)	----	8382 (578)	8382 (578)	4292 (296)	3705 (255)	2700 (186)

Piezas Perecederas	Temperatura ( °C)	
	MAX.	MIN. *
Asientos		
Vespel	260	-252
PEEK	273	-17
Teflon / PTFE	204	-252
Kel-F / PCTFE	204	-252
Sellos		
Buna-N	135	-34
Viton	204	-34
EPR	162	-53
Kalrez	260	-17
Poliuretano	107	-51

\* Confirmar servicio o aplicación con la fábrica.

## 2.3 INSTALACIÓN

Antes de realizar la instalación, compruebe que la presión de reacción que figura en la placa identificadora sea la requerida y cumpla con los requerimientos del sistema.

La válvula de alivio Serie F84L debe instalarse en posición recta vertical como muestra la figura de la página siguiente, lo más cerca posible a la fuente de presión, a fin de minimizar las pérdidas de presión entre el sistema y la válvula. Se debe realizar en conformidad con las prácticas vigentes de instalación de tuberías, como lo estipula la norma API RP 520, parte II, que recomienda que las pérdidas de presión de la tubería de entrada no debe exceder el 3 % de la presión de apertura cuando haya flujo en la válvula.

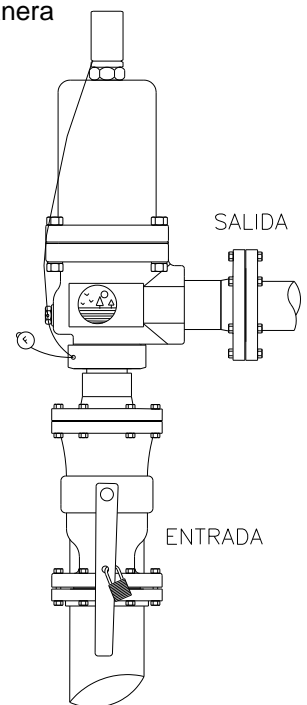
El tubo de descarga de la válvula debe ser lo suficientemente grande para que la contrapresión no supere el 10 % de la presión de apertura durante el desahogo. En caso que la contrapresión sea mayor, es posible que la válvula castañete (se mueva intermitentemente) o altere la capacidad.

Las válvulas Serie F84L son balanceadas contra la contrapresión existente, de manera que la presión de apertura no variará en uno a uno con la contrapresión.

Compruebe que la tubería de entrada y las bridas tengan una abertura igual o mayor al diámetro de entrada de la válvula. Compruebe que no haya obstrucciones como juntas, accesorios, etc., en el recorrido del flujo que pudieran restringir el flujo o causar castañeteo. Además, si se desalinean las conexiones de la tubería, podría dar lugar a pérdidas o inducir esfuerzos en el montaje de la válvula que interfieran con el correcto funcionamiento. Las chimeneas de salida expuestas a la intemperie se deben configurar de manera de evitar la acumulación de hielo y nieve.

Si se utiliza una válvula de bloqueo debajo o a continuación de la válvula de alivio, se debe abrir antes de presurizar el sistema. Esta válvula de bloqueo debe quedar abierta durante el funcionamiento normal del sistema.

Utilice sólo las partes planas apropiadas del buje de entrada de la válvula, con cuidado de no marcarlo con la llave cuando lo ajuste y coloque. No utilice una llave para ajustar sobre el cuerpo fundido o el bonete.



INSTALACIÓN TÍPICA  
DE LA SERIE F84L

## 2.4 PUESTA EN MARCHA

Las partículas extrañas o escombros pueden dañar la válvula y dañar su funcionamiento. Antes de la instalación, limpie completamente la tubería. Si la válvula no se instala inmediatamente, se deberá proteger y cubrir las conexiones de entrada y salida.

Se puede aplicar presión a la válvula a medida que aumenta la presión del sistema, o bien abriendo la válvula de bloqueo (si la hubiera) una vez que el sistema ha llegado a la presión operativa. Verifique que el asiento de la válvula sea hermético, en conformidad con la sección 4.4.

La válvula ya está lista para entrar en servicio. Las tareas de inspección y mantenimiento se deben realizar con regularidad, por lo general, una vez al año, según las condiciones de servicio.

## 3.0 MANTENIMIENTO DE LA VÁLVULA

**ADVERTENCIA:** Es extremadamente peligroso intentar desmontar cualquier válvula que está en servicio mientras que recibe presión de la línea entrante. Además, el montaje incorrecto de la válvula podría causar fugas o impedir la nueva puesta en servicio de la válvula.

### 3.1 DESMONTAJE

(Ver las ilustraciones en las páginas 14 a 16)

- 1) Retire la válvula de servicio, o bloquee de manera adecuada y segura la presión de entrada, antes de desmontar la válvula y realizar las tareas de mantenimiento.

**NOTA:** Si el buje permanece conectado a la tubería del sistema, los componentes internos de la válvula (husillo, asiento) se caerán del cuerpo cuando lo retire.

- 2) Corte y retire el alambre de fijación.
- 3) En el caso de válvulas con palanca de apertura, retire la contratuerca y la palanca. Desatornille lentamente el buje mientras sostiene el eje. Desatornille la caja de la palanca de apertura.
- 4) Retire el tapón del tornillo regulador de presión. Mida la altura de este tornillo por encima del bonete y registre tal medida. En el caso de que haya una palanca de apertura, registre la distancia entre la contratuerca y la parte superior de la varilla de apertura roscada. Retire la contratuerca y la tuerca de seguridad.
- 5) Afloje la contratuerca / tuerca de seguridad del tornillo regulador de presión. Afloje el tornillo hasta descargar el resorte.
- 6) a.) Válvulas de bonete apertado: Desatornille y quite los cuatro pernos, tuercas y arandelas de seguridad entre el cuerpo y el bonete. Retire las arandelas, el resorte y el sub-montaje de la varilla de apertura (si corresponde). Retire el bonete, con la base (si corresponde).  
b.) F84L-2: Desatornille y quite el bonete. Retire las arandelas y el resorte.
- 7) Para los tamaños -G y -J, asegúrese de que los tapones de tubería sean montados firmemente en el cuerpo.
- 8) Desatornille y quite el buje, tomándolo con la llave por las partes planas.
- 9) Retire el montaje del husillo. Extraiga el tornillo de retención (si lo hubiera), el retén y el asiento. Para el asiento del -2, utilice un destornillador pequeño u otra herramienta puntiaguda. También extraiga los sellos de husillo. En el -2, será necesario utilizar una herramienta puntiaguda para extraerlos de la parte superior del cuerpo.
- 10) Vuelva a colocar las piezas percederas según las instrucciones de la sección 3.2.
  - Las piezas de repuesto se pueden encontrar en el conjunto apropiado de piezas percederas de FLOW SAFE, como se detalla en la sección 5.0 de este manual.

### 3.2 REMONTAJE

- 1) El remontaje de estas válvulas se realiza básicamente a la inversa que el procedimiento de desmontaje.

**NOTA:** Se debe tener cuidado al manipular todos los componentes, en especial las piezas percederas y las superficies de la tobera.

- 2) Inspeccione la superficie de asiento de la tobera y la superficie de deslizamiento del husillo dentro del cuerpo. Alise o pula cualquier rayón que pudiera impedir un correcto sellado o cambie la pieza si fuera necesario.



- 3) Aplique Molicote o DuPont Krytox (para servicio de oxígeno) a todas las roscas rectas.
- 4) Instale el asiento sin lubricación. Para las válvulas de bonete apernado, aplique Loctite o Vibratite a las roscas del tornillo de retención. Cuando ajusta el tornillo, compruebe su resistencia contra los insertos Heli-Coil en el husillo. Para el F84L-2, empuja el asiento al hueco dentro del husillo con un dedo limpio o herramienta blanda.
- 5) Inserte los sellos de aro tórico en las ranuras del husillo o, para el F84L-2, en las ranuras dentro del cuerpo. Para éste, utilice una herramienta blanda o clavija para empujar. Para facilitar la instalación de los aros tóricos, aplique una capa delgada de Dow Corning 33 ó 55 (o Molykote) o Krytox (servicio de oxígeno).
- 6) Mientras inserta el montaje del husillo en el cuerpo, compruebe que se deslice libremente sobre la superficie respectiva.
- 7) Coloque el sello del buje en el reborde apropiado.
- 8) Atornille el montaje de buje y sello en el cuerpo utilizando la parte plana de la llave.
- 9) Monte las arandelas del resorte, el resorte y el sub-montaje de la varilla de apertura (si corresponde) al bonete.
- 10) a.) Para las válvulas de bonete apernado, coloque el bonete, los pernos, las tuercas y las arandelas de seguridad en el cuerpo. Ajuste según los siguientes puntos de torsión:
  - 12-15 pies-libras (16-20 N•m) -- pernos de 3/8" con la marca "B8" en el cuerpo 'C'
  - 25-30 pies-libras (33-41 N•m) -- pernos de 1/2" con la marca "B8" en el cuerpo 'D' o 'E'
  - 65-70 pies-libras (88-95 N•m) -- pernos de 1/2" con la marca "B8" en el cuerpo 'D' o 'E'a.) Para el F84L-2, asegúrese que las roscas del cuerpo y del bonete son limpias. Entonces, atornille firmemente el bonete en el cuerpo.
- 11) Ajuste el tornillo regulador de presión y la tuerca de seguridad en la parte superior del bonete, de manera que la cabeza del tornillo quede a la misma distancia que la registrada anteriormente.
- 12) En el caso de que haya palancas de apertura, deberá montar el tornillo regulador de presión, la contratuerca y el sello sobre la varilla. Luego, vuelva a montar la tuerca de seguridad y la contratuerca según la posición previamente registrada. Monte la caja de la palanca de apertura y posteriormente el buje, los sellos, el eje, la palanca y la contratuerca.
- 13) Ajuste el tornillo de atrás y el sello en la parte posterior del cuerpo (válvulas de bonete apernado).
- 14) La válvula ahora está completamente montada y lista para ser probada. Consulte la sección 4.0.

## 4.0 PRUEBA Y AJUSTE DE LA VÁLVULA

Las siguientes pruebas y ajustes se deben realizar en válvulas F84L: presión de apertura y hermeticidad del asiento. La presión de re-asiento (diferencia de presión entre la apertura y el cierre de la válvula) es fijada en aproximadamente 15 – 20% (20 – 30% para el tamaño -2) de la presión de apertura.

### 4.1 EQUIPO DE PRUEBA

Siempre que sea factible, se debe utilizar un acumulador o bomba de agua u otro líquido compatible. Para obtener el estado de flujo máximo, se necesitará un acumulador o un recipiente a presión grande. No se recomienda probar la válvula con recipiente de aire, ya que se puede dañar el asiento.



## 4.2 FIJACIÓN DE PARÁMETROS Y AJUSTES DE TOLERANCIAS

<u>Presión de apertura:</u>	<u>Presión de apertura</u>	<u>Tolerancia</u>
	> 70 psig (4,8 barg)	$\pm 3\%$ de la presión de apertura especificada
	$\leq 70$ psig (4,8 barg)	$\pm 2$ psi (0,14 bar)

Hermeticidad del asiento: No debe haber NINGUNA pérdida si la presión de entrada se encuentra en los siguientes valores o por debajo:

Para F84L -3, -4, -8, -G, -J

- **0,90 x presión de apertura**, si la presión de apertura > 100 psig (6,9 barg)
- **0,80 x presión de apertura**, si la presión de apertura  $\leq 100$  psig

•

Para F84L-2

- **0,90 x presión de apertura**, si la presión de apertura > 500 psig (34 barg)
- **0,80 x presión de apertura**, si la presión de apertura  $\leq 500$  psig

## 4.3 AJUSTES DE LA PRESIÓN DE APERTURA

- NOTAS:
- 1) Se define la "presión de apertura" como 93% de la presión del flujo máximo con la válvula abierta completamente.
  - 2) Si la presión de apertura cambia en más de  $\pm 5\%$  con respecto a la presión estipulada en la placa identificadora, es posible que deba cambiar el resorte, la arandela correspondiente, el tornillo regulador de presión, el cuerpo y el bonete. Consulte en la fábrica o con un ensamblador autorizado de FLOW SAFE para asesorarse sobre las piezas correctas.

- 1) Retire el tapón del tornillo regulador de presión (si estuviera instalado), afloje la contratuerca y ajuste el tornillo (en el sentido de las agujas del reloj) prácticamente todo el recorrido.
- 2) Aumente la presión de entrada hasta 107.5% ( $1 \div 0.93$ ) de la presión establecida de apertura, a continuación, desatornille (en sentido contrario a las agujas del reloj) el tornillo regulador de presión hasta que la válvula se dispare. Si no es posible obtener el flujo máximo, en el momento de apertura habrá un chorro pequeño. Ajuste la contratuerca y vuelva a probar. Reajuste según sea necesario.
- 3) Coloque el tapón del tornillo regulador de presión y ajuste. Pruebe la válvula al menos una vez para verificar la presión de disparo de la válvula.

## 4.4 HERMETICIDAD DEL ASIENTO

- 1) Después de realizar cualquier reparación o de ajustar la presión de apertura, la hermeticidad del asiento debe cumplir los criterios detallados en la sección 4.2.
- 2) Si la válvula tiene fugas después de la reparación, consulte la guía de detección y solución de problemas en las páginas 12 y 13. Revise:
  - Que el asiento esté parejo entre el husillo y el buje. Con el modelo F84L, podrá ver la marca del círculo completo de contacto en la superficie de la tobera. Compruebe que el asiento esté colocado completamente en el husillo y que el retén esté firme.
  - Que no haya partículas extrañas atrapadas entre el asiento y el buje. Si las hubiera, podrían dañar el asiento y obligarían a su reemplazo.
  - Que no haya rayones en el área de asiento del buje.

#### **4.5 FUNCIONAMIENTO DE LA PALANCA DE APERTURA**

**PRECAUCIÓN:** No opere la palanca de apertura salvo que la presión de entrada de la válvula sea de al menos 75 % de la presión de apertura indicada en la placa identificadora. Prepare el sistema según sea necesario para admitir una descarga de la válvula.

**NOTA:** La palanca de apertura permite verificar que el husillo y el asiento de la válvula se pueden abrir libremente, pero no permite verificar la presión de apertura.

- 1) Con la presión de entrada establecida según se indica en la PRECAUCIÓN de arriba, haga rotar la manija de la palanca en sentido de las agujas del reloj o en sentido contrario hasta que ofrezca resistencia.
- 2) Continúe girando la manija lentamente hasta que haya indicios de flujo a través de la válvula. Si la válvula se abre por encima de la presión de re-asiento correspondiente, la válvula permanecerá abierta un tiempo suficiente como para descargarse y llegar a esa presión.
- 3) Vuelva a bajar la manija de la palanca de apertura. Si no se logra flujo a través de la válvula o si la válvula no se cierra, solicite el desmonte y el servicio técnico de la válvula a una empresa calificada.

## 5.0 ACCESORIOS

### 1) Conjuntos de piezas perecederas

Orificio	No. de pieza de conjunto	No. de pieza de conjunto – con palanca de apertura
- 2	F84L-2-XY	N/A
- 3 / -4 / -8	F84L-C-XY	F84L-CL-XY
- G	F84L-G-XY	F84L-GL-XY
- J	F84L-J-XY	F84L-JL-XY

Código	X = Material del asiento	Y = Material de sello (husillo)
T	Teflon / PTFE	---
K	Kel-F / PCTFE	---
W	PI / PAI / Vespel	---
P	PEEK	---
F	Teflon con Ekonol	---
B	---	Buna-N
V	---	Viton
U	---	Poliuretano
E	---	EPR / EPDM
Z	---	Kalrez
C	---	Chemraz
N	---	Nitrilo de baja temp.

*Se detallan los materiales de asientos más comunes; comuníquese con Flow Safe si necesita otro tipo de material.  
El sello de buje y sello de atrás son de Teflon (PTFE).*

### **CONTENIDO DEL CONJUNTO DE PIEZAS PERECEDERAS (Ver de página 14 a 16)**

<u>Cantidad</u>		<u>Descripción</u>	<u>Cant. Descripción</u>	
-2	-3 a -J			
1	1	Asiento	2	Sello de eje
1	1	Sello del buje	1	Sello de buje
--	1	Sello de atrás		
--	1	Sello de arrastre		
2	1	Sello de husillo		

### 2) Conjuntos de la palanca de apertura

Comuníquese con Flow Safe

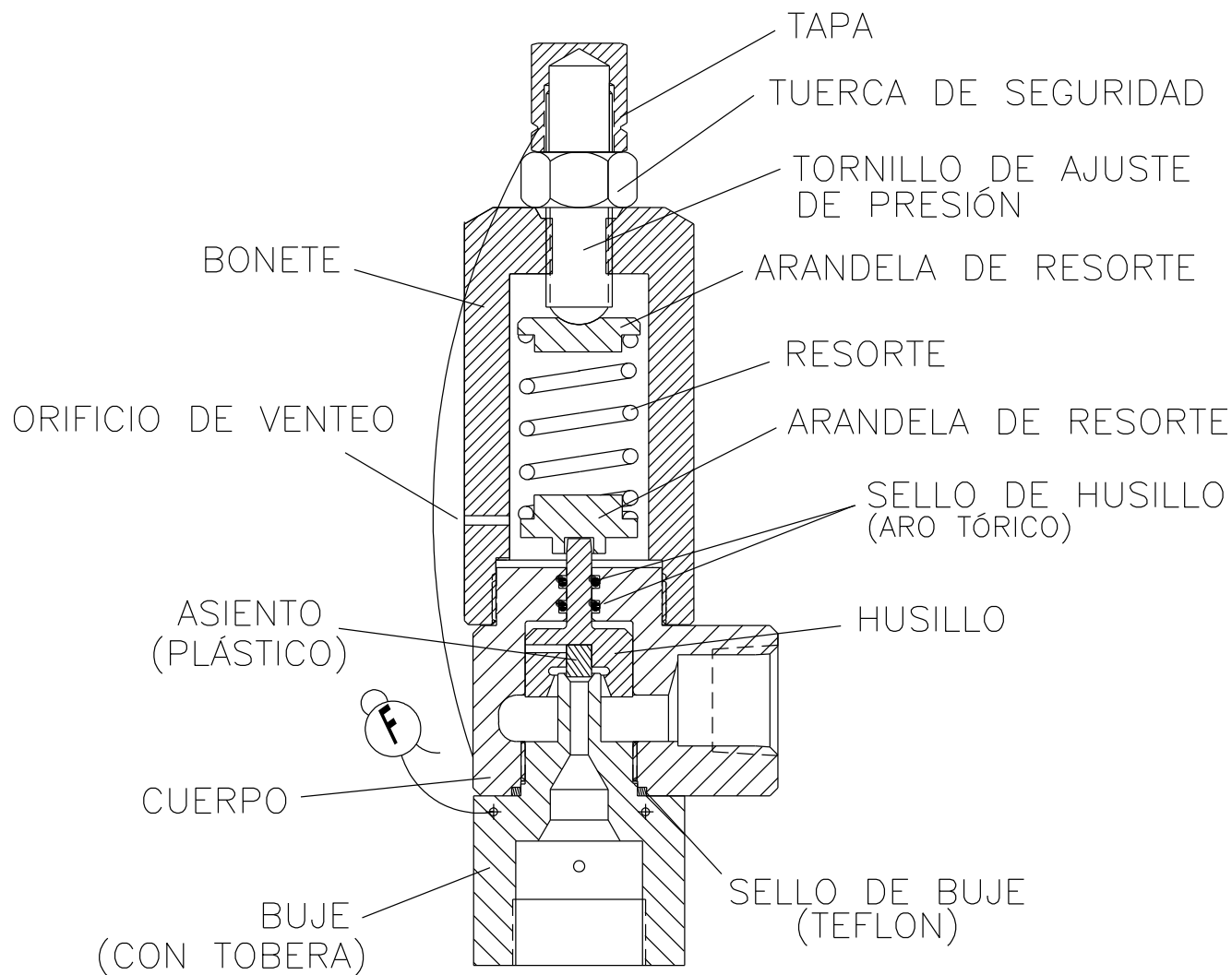
**6.0 GUÍA DE DETECCIÓN Y SOLUCIÓN DE PROBLEMAS:**

<b>Síntoma</b>	<b>Posible causa</b>	<b>Solución</b>
La válvula tiene fugas a través del buje.	Par de torsión del buje inadecuado.	Ajuste hasta que el buje se asiente con firmeza sobre el cuerpo.
	La superficie de sellado del cuerpo o del buje está dañada.	Inspeccione y pule las superficies de sellado.
	El sello del buje está dañado o contaminado.	Retire el sello del buje. Si estuviera dañado, cámbielo por uno nuevo. Si estuviera contaminado, límpielo y vuelva a colocar.
La válvula tiene fugas a través de la salida.	El asiento o la superficie de apoyo de la tobera está dañada o contaminada.	Desmonte la válvula, retire el husillo, y examine el asiento y la superficie de apoyo con una lupa. Si estuviera dañado, cámbielo por un asiento nuevo; si estuviera contaminado, límpielo y vuelva a colocar.
	Par de torsión desparejo en los pernos que unen el cuerpo al bonete.	Aplice un par de torsión parejo a los tornillos (ver valores en la pág. 9)
	La presión de operación es demasiada cerca de la presión de apertura	La presión de operación debe ser menos de 90% de la presión de apertura en la mayoría de presiones, sino 80-85% debajo de 500 psig para el F84L-2 o 100 psig para los tamaños de bonete apertado.
La válvula no cierra.	El husillo está atascado.	Desmonte y compruebe que no esté engranado. Quite las rebabas o cambie las piezas.
La válvula se abre antes del valor de consigna designado.	La precarga del resorte es baja debido a un desajuste, vibración u otro motivo.	Ajuste el tornillo regulador de presión hacia la derecha. Asegúrese de que la contratuerca de dicho tornillo y el tapón estén firmes.
	El asiento tiene fugas por posible daño, admite los primeros borboteos y se dispara.	Desmonte el asiento e inspecciónelo, reemplácelo si estuviera dañado.
La válvula se abre por encima del valor de consigna designado.	La precarga del resorte es alta.	Gire el tornillo regulador de presión a la izquierda.
	El husillo está atascado o pegado.	Desmonte y compruebe que no esté engranado. Quite las rebabas o cambie las piezas. Revise que no haya una huella permanente de la tobera en el asiento del aro tórico (F85). Cámbielo o comuníquese con la fábrica.

**6.0 GUÍA DE DETECCIÓN Y SOLUCIÓN DE PROBLEMAS (continuación):**

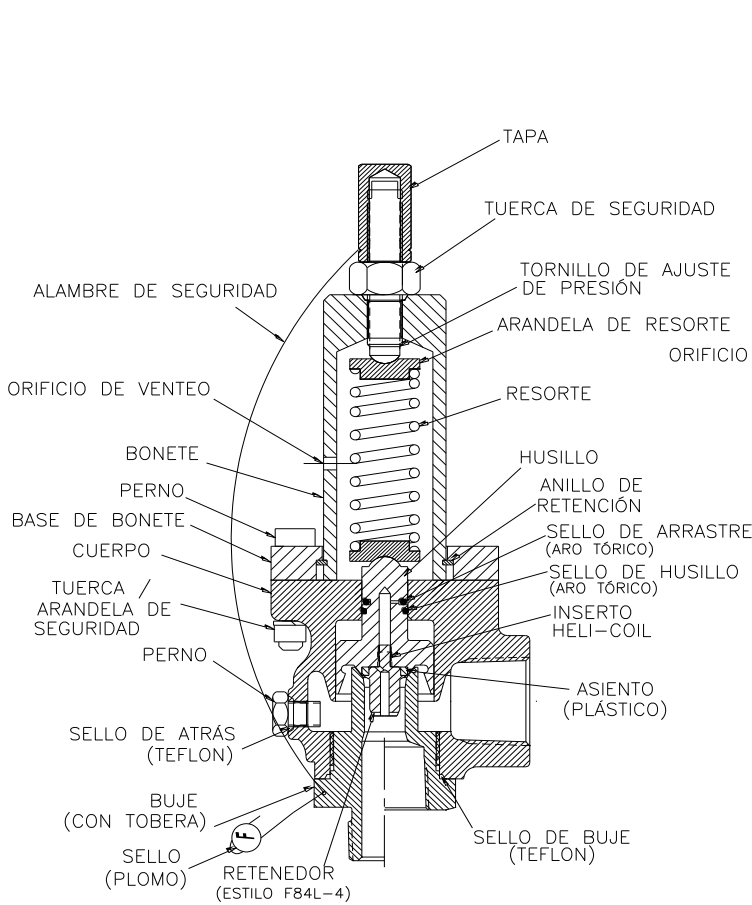
<b>Síntoma</b>	<b>Posible causa</b>	<b>Solución</b>
La válvula no se abre.	El husillo está atascado en la posición de cierre.	Desmonte la válvula y examine las superficies de deslizamiento. Si estuvieran dañados, reemplácelas. Si estuvieran contaminadas, límpielas.
	La tobera está atascada en el asiento.	Desmonte y revise que el asiento no tenga una huella permanente. Reemplace el asiento del aro tórico (F85) con material más resistente.
	No se ha alcanzado la presión de apertura.	Aumente la presión de entrada. Confirme que el manómetro esté calibrado.
	La válvula de aislamiento está cerrada.	Abra la válvula de aislamiento (de bloqueo).
La válvula castañetea o se mueve intermitentemente	El tamaño de la válvula es exagerado para la aplicación.	Instale una válvula más pequeña.
	La entrada está estrangulada.	Abra la entrada para que sea igual o superior al orificio de la válvula.
	Demasiada contrapresión acumulada debido a flujo excesivo, o la tubería de salida es demasiado pequeña o demasiado larga.	Si la contrapresión es aproximadamente igual al 40 % de la presión de apertura, es posible que comience a castañetear o a realizar movimientos intermitentes.  Para reducir la contrapresión, disminuya el caudal de flujo o cambie la configuración de la tubería de salida (aumente el tamaño; acorte; reduzca la cantidad de vueltas). Se recomienda que el tamaño de la tubería de salida sea igual o superior al tamaño de salida de la válvula.

**ILUSTRACIONES DE MONTAJE**



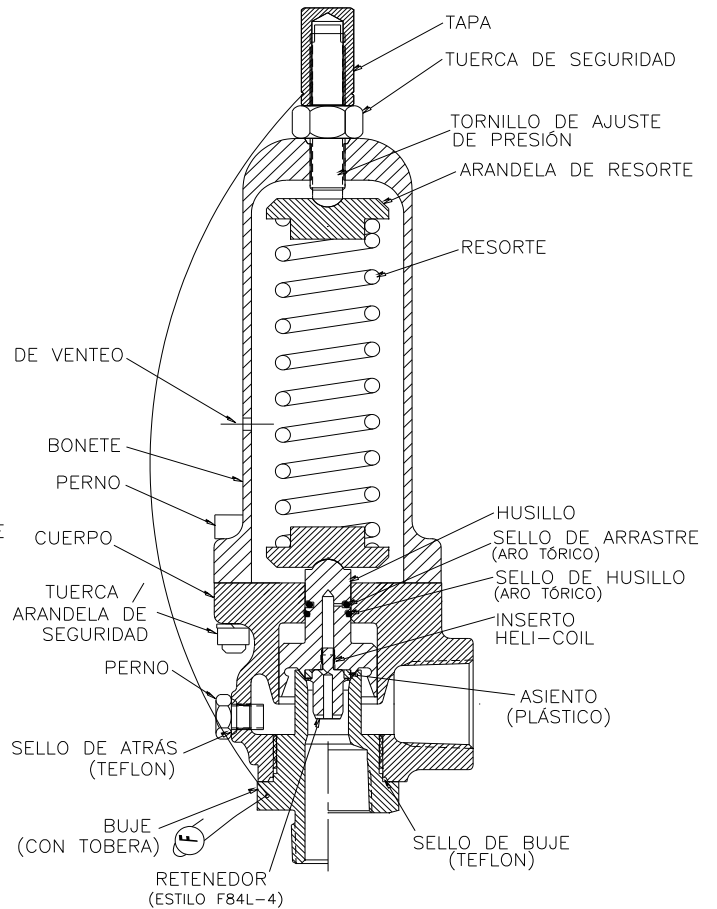
F84L-2  
CUERPO 'MICRO' DE 2 PIEZAS

**ILUSTRACIONES DE MONTAJE**



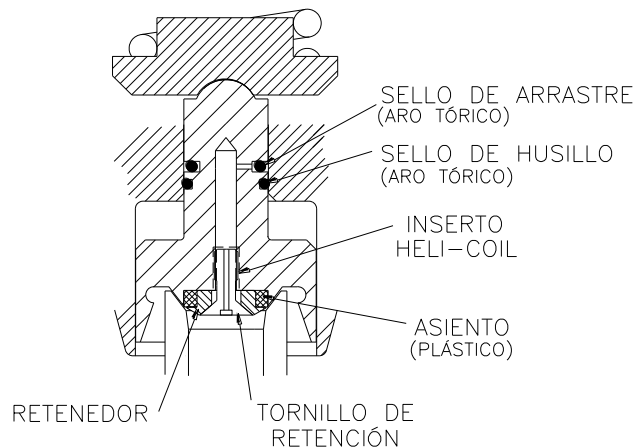
F84L-3/-4/-8 DE CUERPO "GRANDE"

NOTA: Los bonetes nuevos son de una pieza, sin anillo de retención ni base.



F84L-3/-4/-8 DE CUERPO "EXTRAGRANDE"

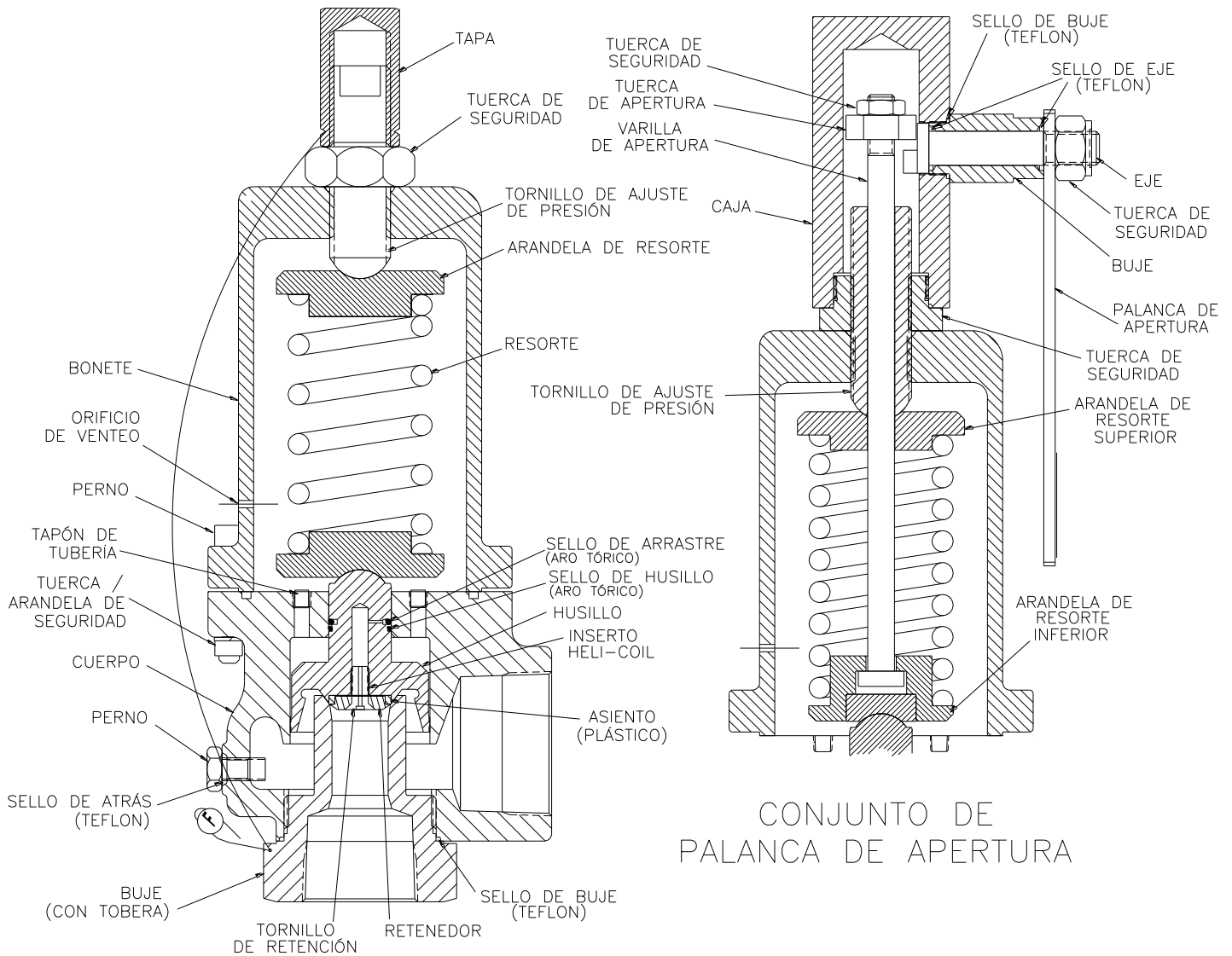
Ver montaje típico de palanca de apertura en la página 16.



DETALLE DE HUSILLO / ASIENTO DE F84L-8



**ILUSTRACIONES DE MONTAJE**



F84L-G/-J DE CUERPO "GRANDE"

CONJUNTO DE PALANCA DE APERTURA